



**Artemide<sup>®</sup>**

ILIO

Design  
Ernesto Gismondi 2013



Backstage\_Ph. Elliott Er Witt

### Lampada da terra

Estrema sintesi geometrica, spogliata di ogni digressione formale e portata all'essenziale, Ilio manifesta la sua presenza attraverso il colore saturo, disponibile in 6 varianti.

Un cilindro monomaterico di alluminio porta all'estremità superiore un motore ottico LED da 43,5W che performa un'emissione indiretta diffusa di grande efficienza. Con più di 2700 lumen di flusso e un rendimento pari all'80% è in grado di assicurare l'illuminazione generale di un ambiente.

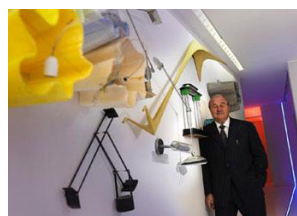
**Materiali:** Base: acciaio verniciato / Corpo: alluminio verniciato

**Colori:** Rosso rubino, Blu elettrico, Verde smeraldo, Giallo cedro, Azzurro zaffiro, Arancio ambra

### Dimensions (mm)

ø 90 x H1740

IP20



Ernesto Gismondi è il fondatore, Presidente di Artemide Group

Sotto la sua guida, il Gruppo Artemide vede negli anni crescere la propria quota di mercato e incrementare la presenza internazionale, divenendo uno dei principali operatori nel settore dell'illuminazione di design, un ruolo che gli è valso importanti riconoscimenti quali il Premio Compasso d'Oro alla Carriera (1994) e l'European Design Prize (1997).



Backstage\_Ph. Elliott Erwitz

### Floor lamp

With simple geometry, stripped of all formal digressions and reduced to its basics, Ilio draws attention through saturated colour, available in 6 variations.

A mono-material aluminium cylinder supports a 43,5W LED optical engine on the top, which produces high-efficiency diffused indirect light emissions. With a flow of more than 2700 lumen and an 80% yield, it ensures the general lighting of a room.

**Materials:** Base: painted steel / Body: painted aluminium

**Colors:** Ruby red, Electric blue, Emerald green, Cedar yellow, Sapphire blue, Amber orange

### Dimensions (mm)

ø 90 x H1740

IP20



Ernesto Gismondi is the founder of Artemide Group

Over the years, under his guidance, the Artemide Group saw its market share grow and its international reach increase, making it one of the main players in the design lighting sector, a role that earned him important acknowledgements, including the Compasso d'Oro Award for Career achievements (1994) and the European Design Prize (1997).



**COLOURS:**  
red, orange, yellow  
green, blue, azure

**LAMPING**

lamp flux  
Lm

lamp Lm/W

lamp power  
W

CCT (K)

Light output  
ratio %

luce indiretta / *indirect light* Total Power LED 43,5W

2710lm

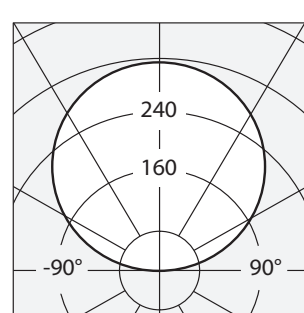
62,3lm/W

43,5W

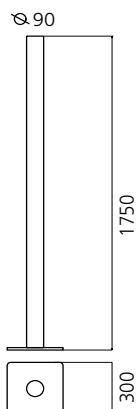
3000K

80%

PHOTOMETRIC CURVE / DIMENSIONS (mm)



Cd/klm  
C0-C180 ———  
C90-C270 ······



CODE

- 1640010A Ilio LED Terra rosso / Ilio LED Floor red
- 1640040A Ilio LED Terra giallo / Ilio LED Floor yellow
- 1640050A Ilio LED Terra blu / Ilio LED Floor blue
- 1640060A Ilio LED Terra arancio / Ilio LED Floor orange
- 1640070A Ilio LED Terra azzurro / Ilio LED Floor azure
- 1640080A Ilio LED Terra verde / Ilio LED Floor green
- XXXXXXX Ilio LED Terra bianco / Ilio LED Floor white