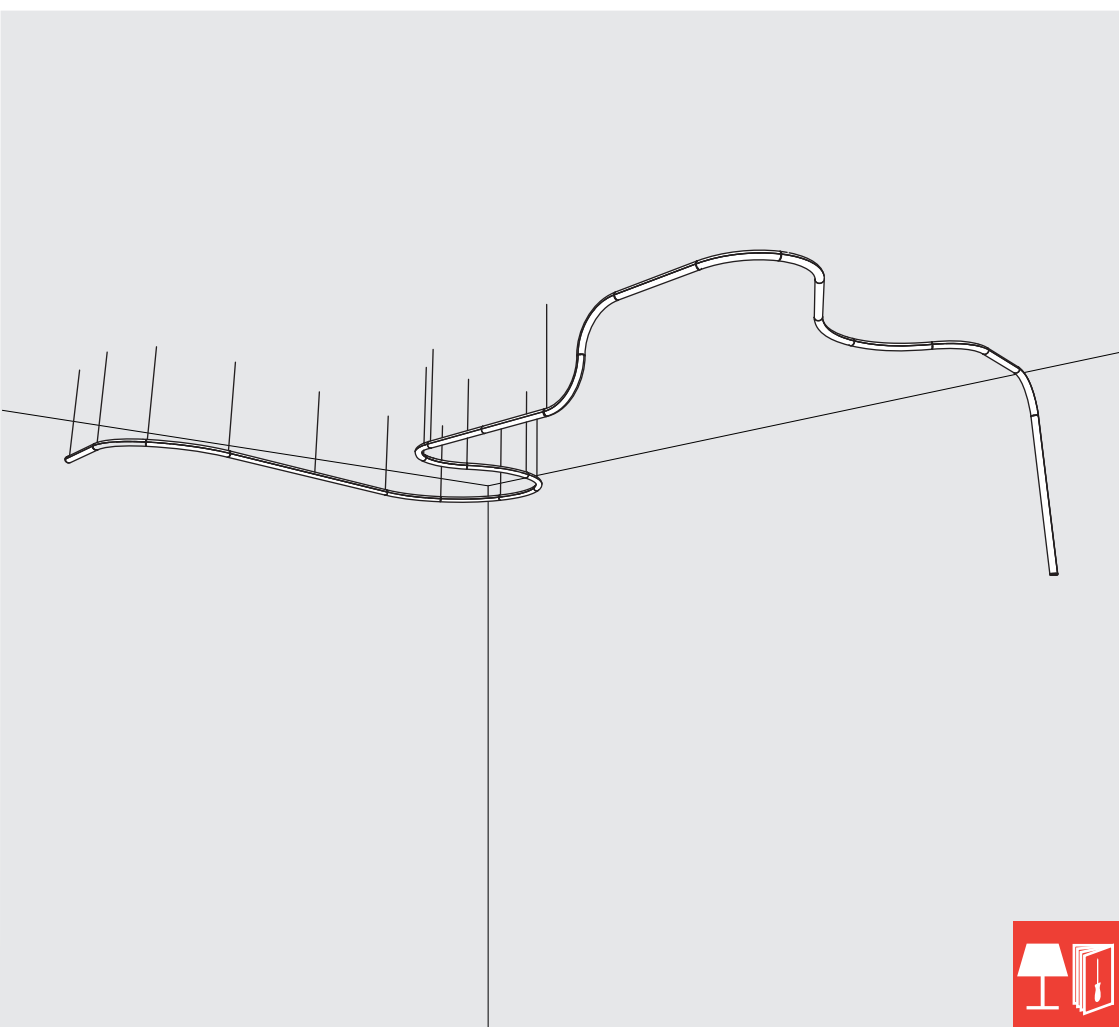


Artemide®

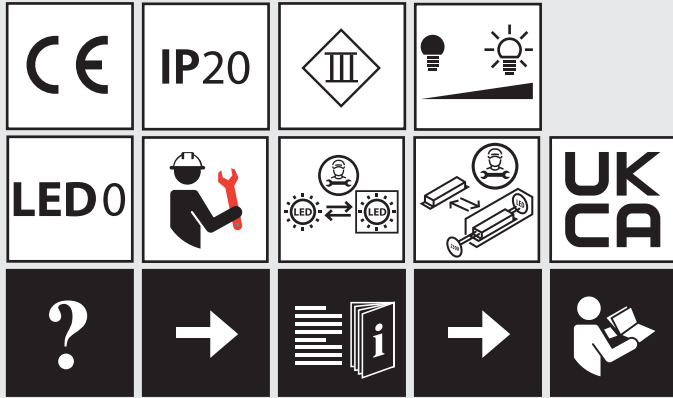
Alphabet of light system SR

design
BIG

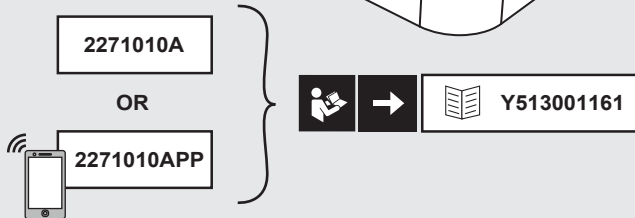
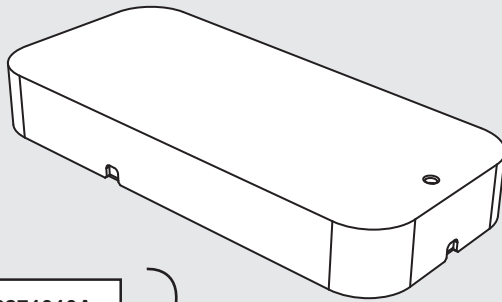




i



i

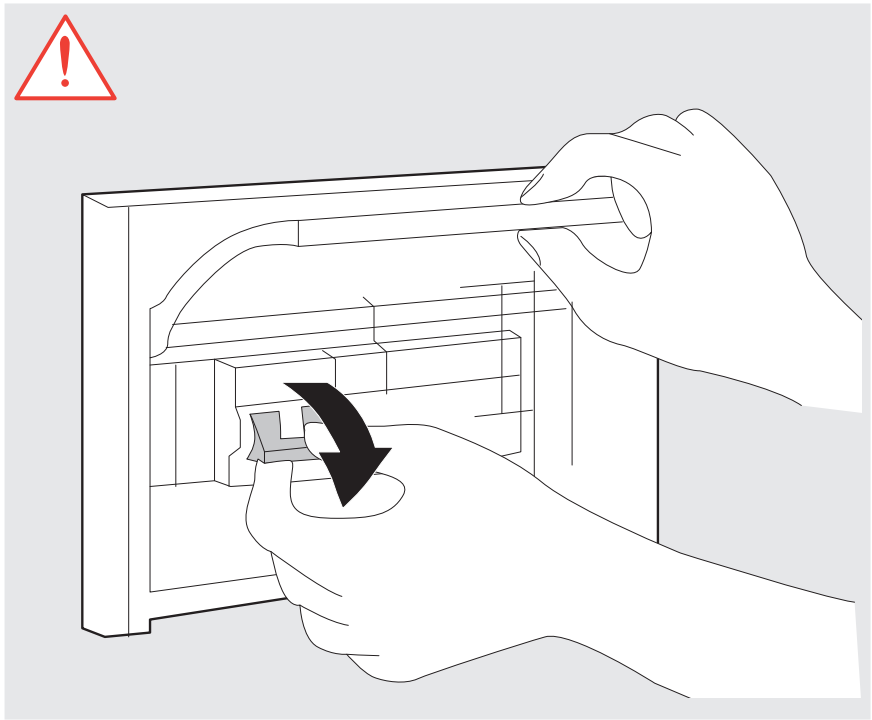
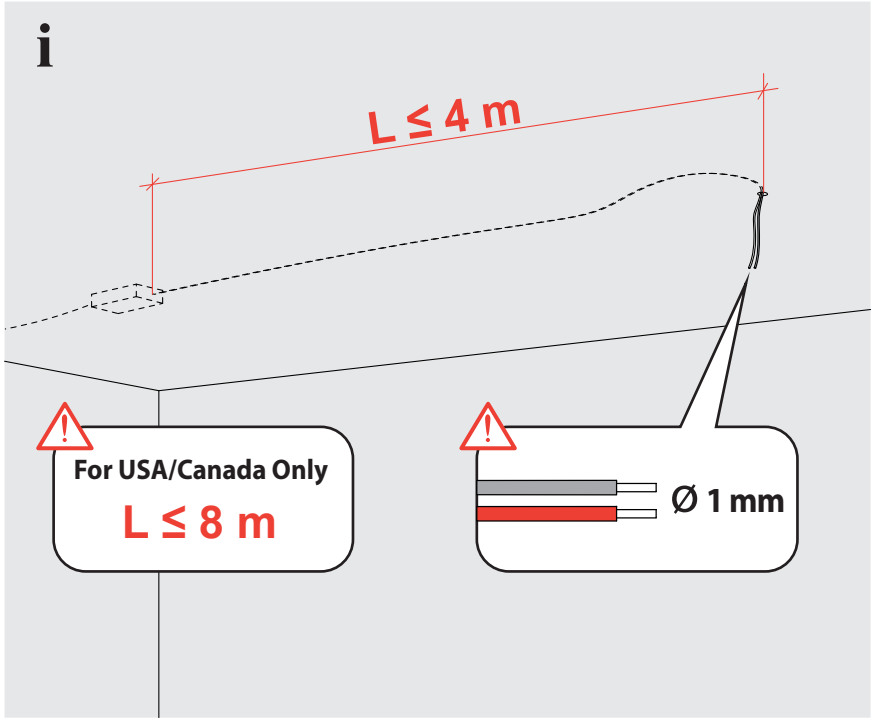


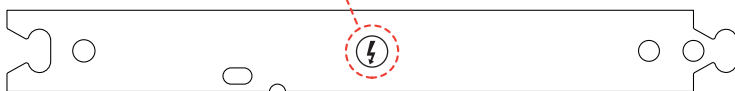
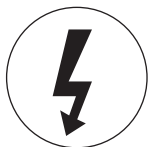
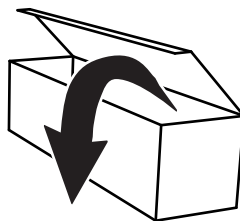
For USA/Canada Only

Use only with class 2 power unit
Utiliser exclusivement avec class 2 alimentation
Utilícese únicamente con unidad de alimentación de clase 2

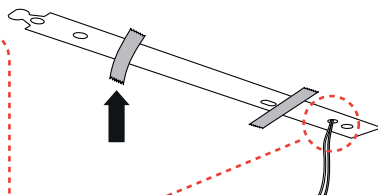
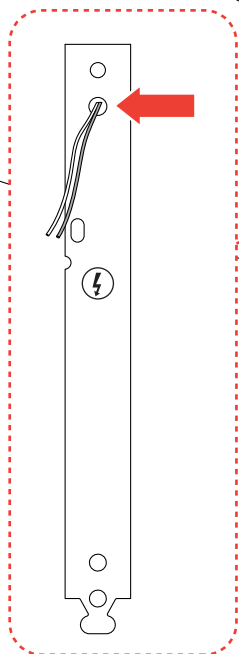


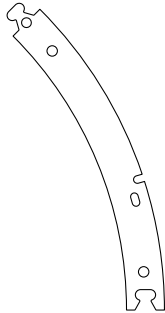
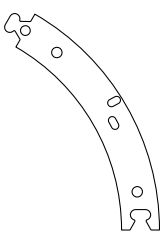
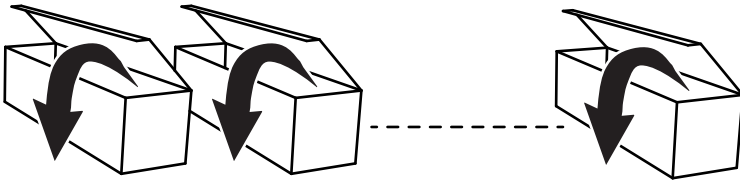
i



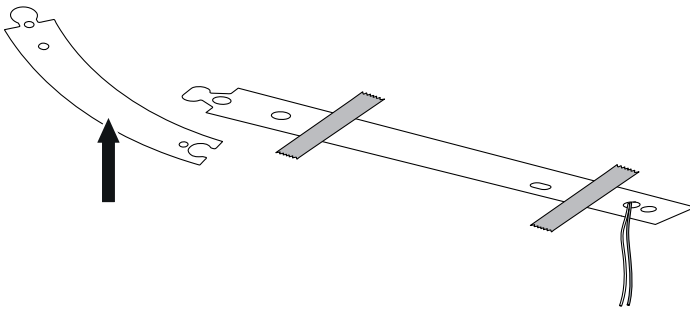


1

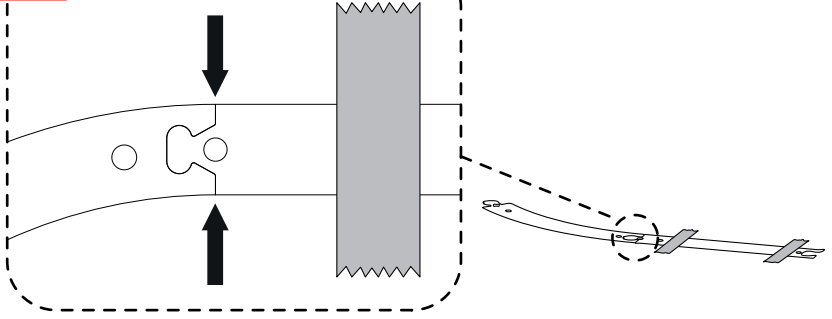




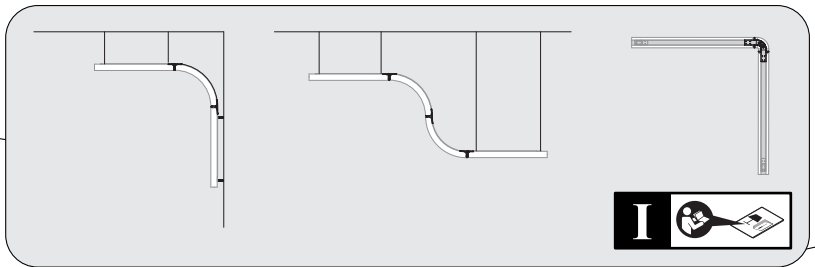
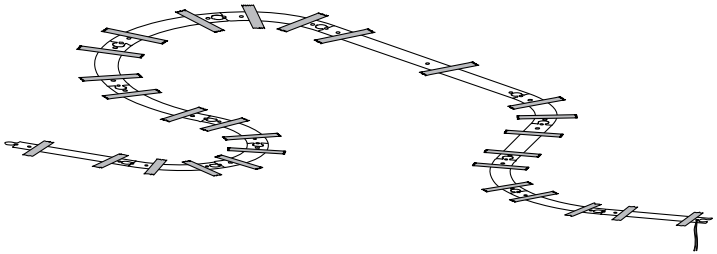
3

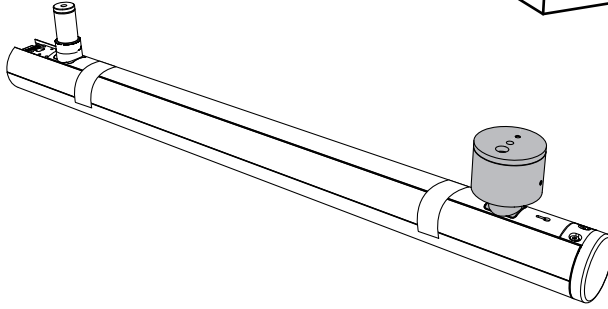
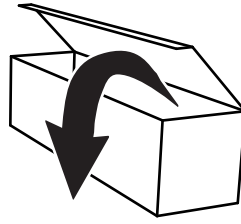


4

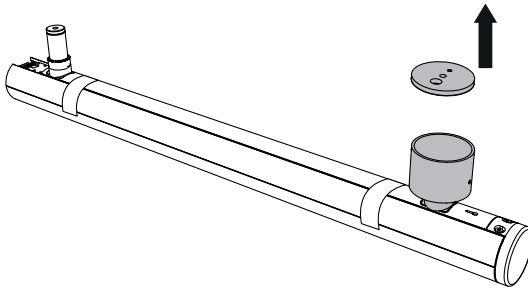


5

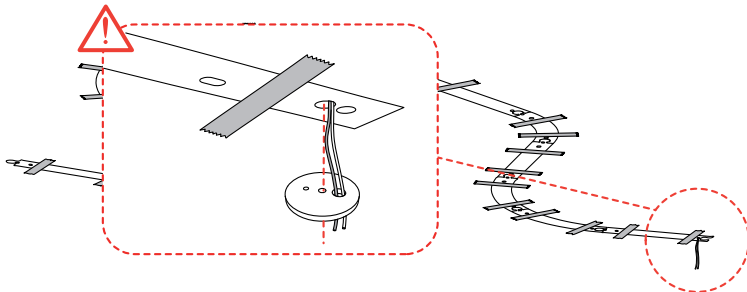




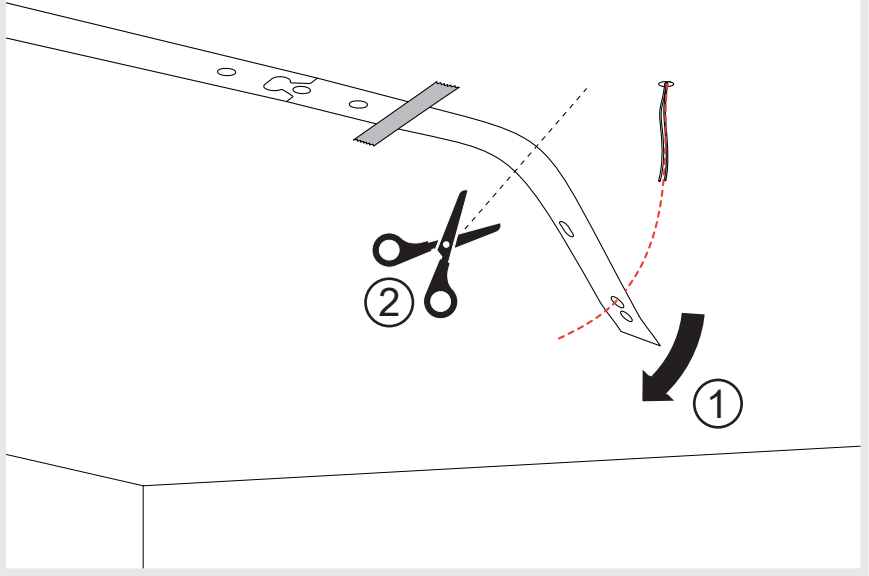
6



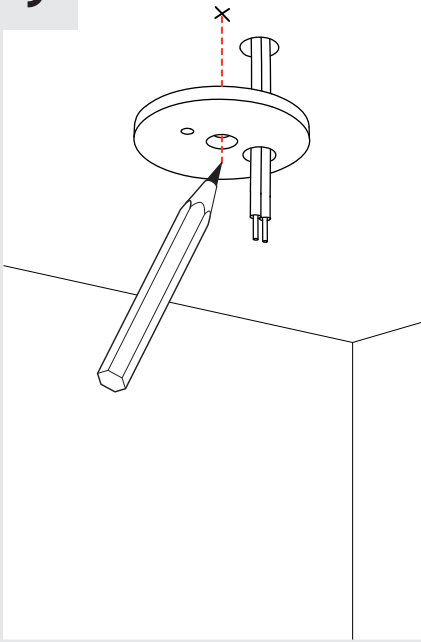
7



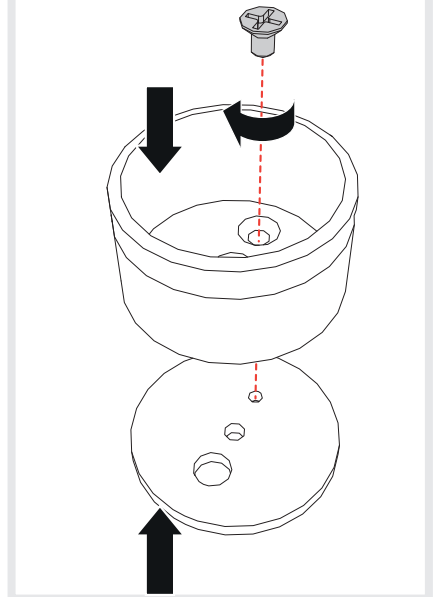
8



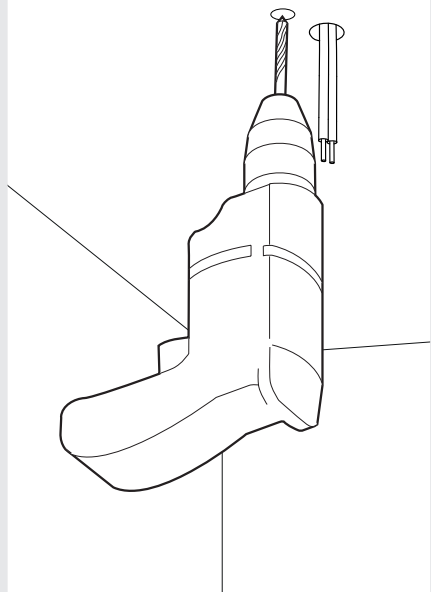
9



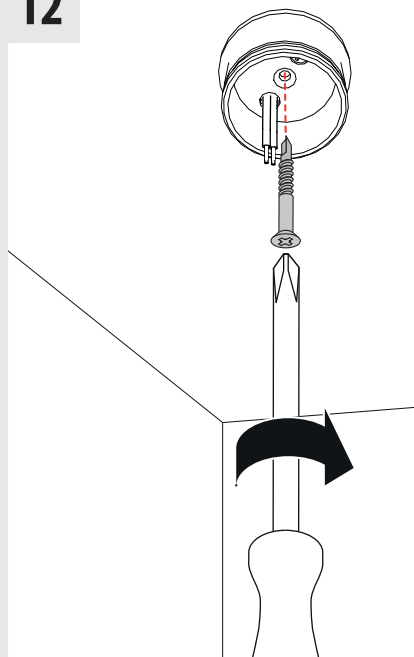
10



11

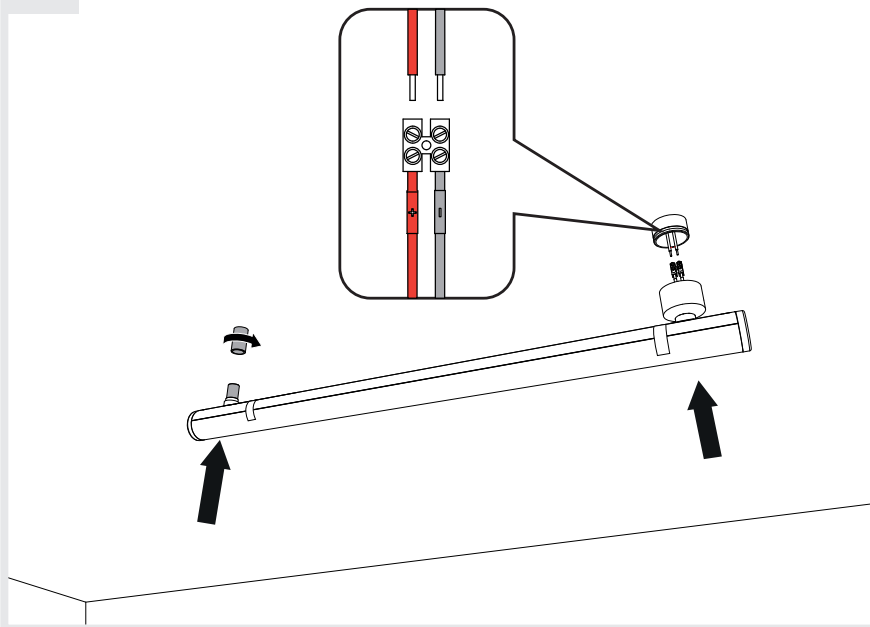


12

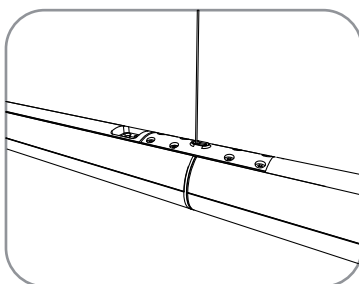
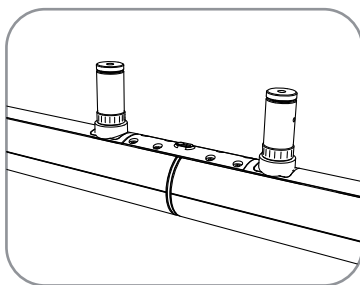


13

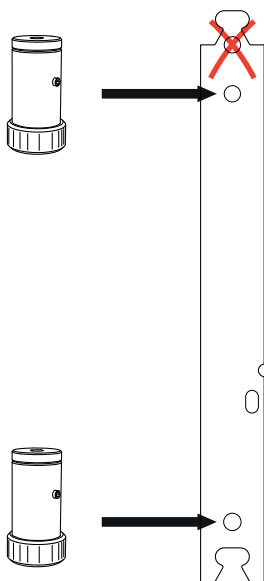
Nero/Black/Noir/Schwarz/Negro ⊖
Rosso/Red/Rouge/Rot/Rojo ⊕



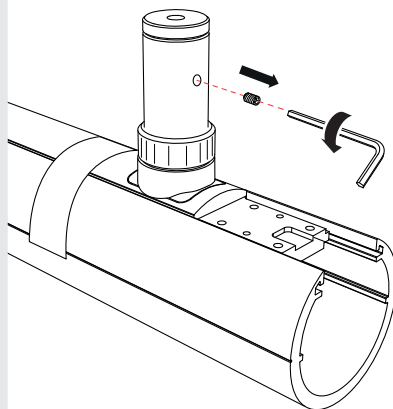
i



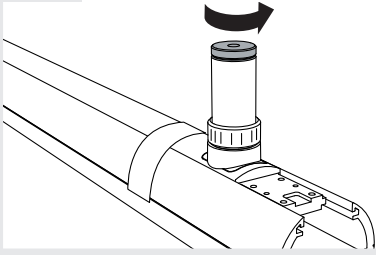
A



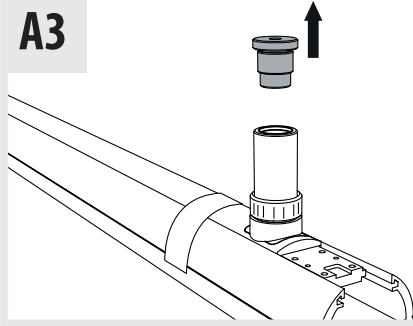
A1



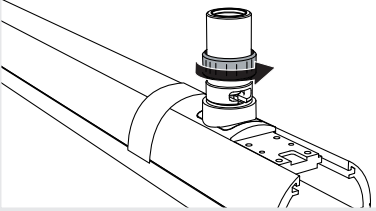
A2



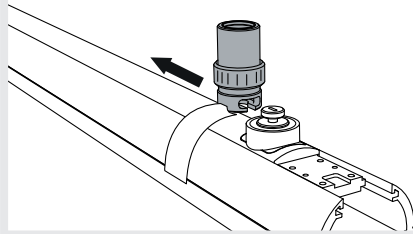
A3



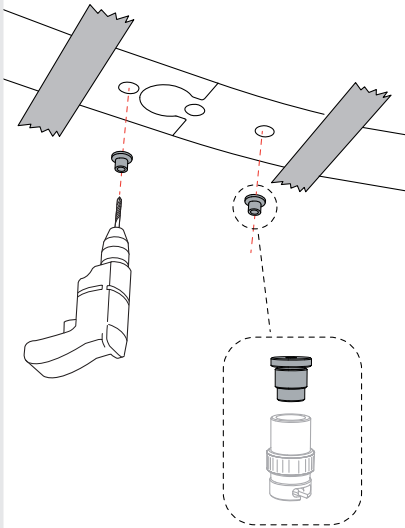
A4



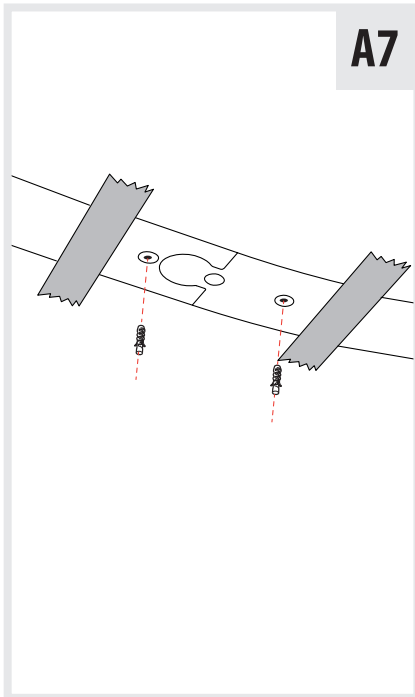
A5



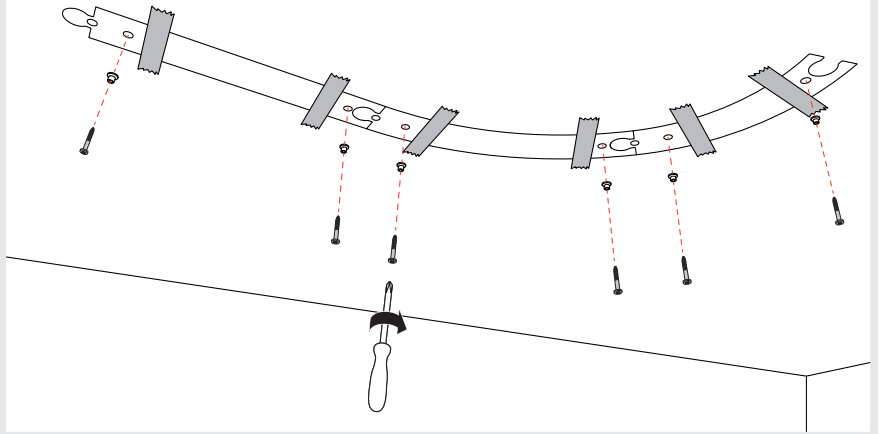
A6



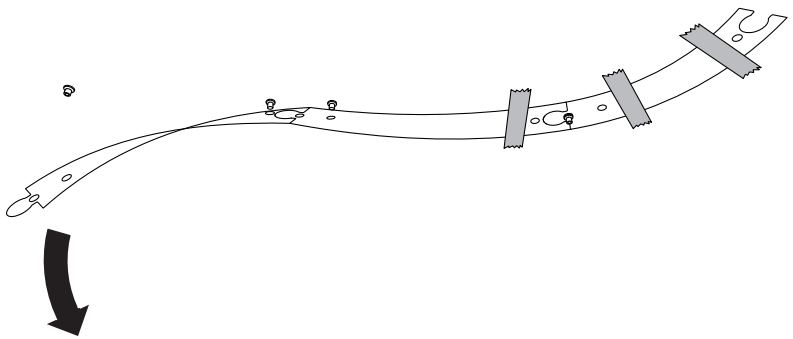
A7



A8



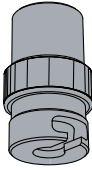
A9



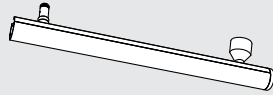
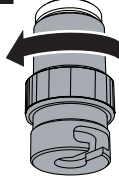
A10

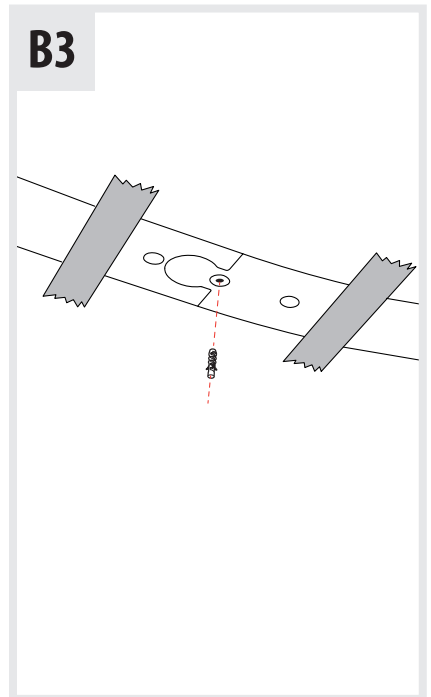
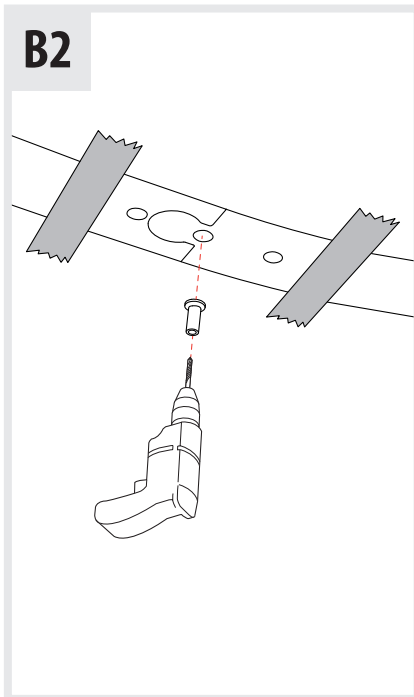
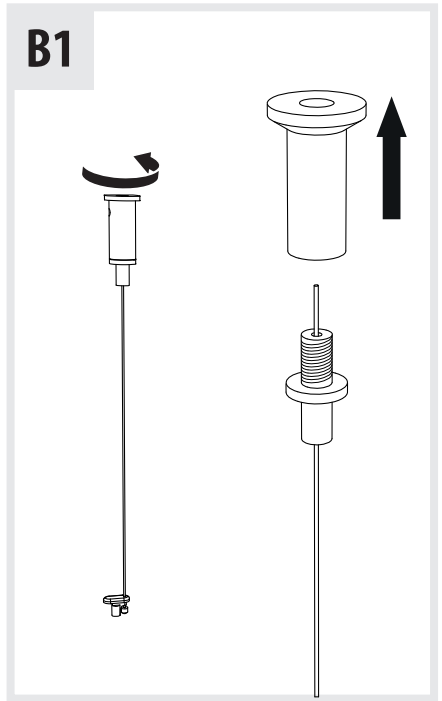
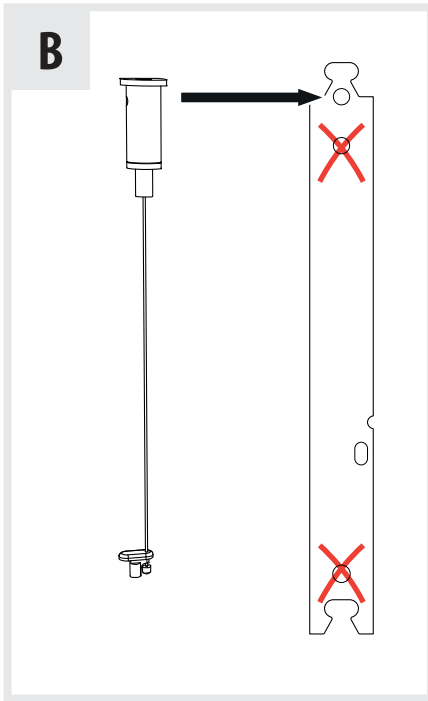


1

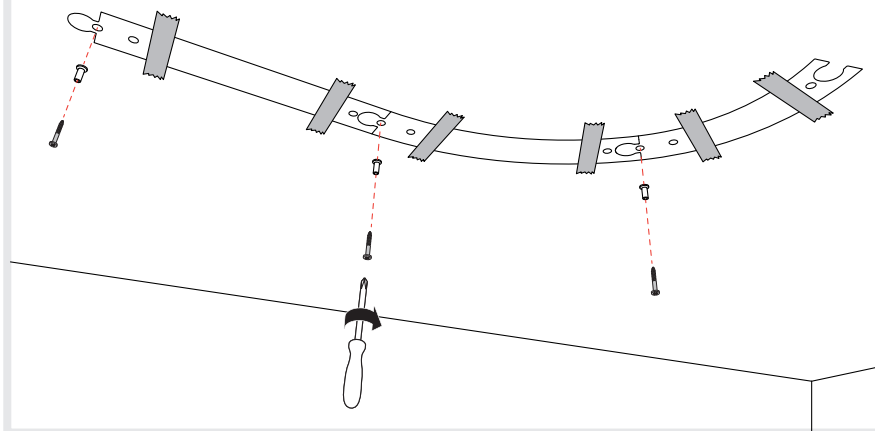


2

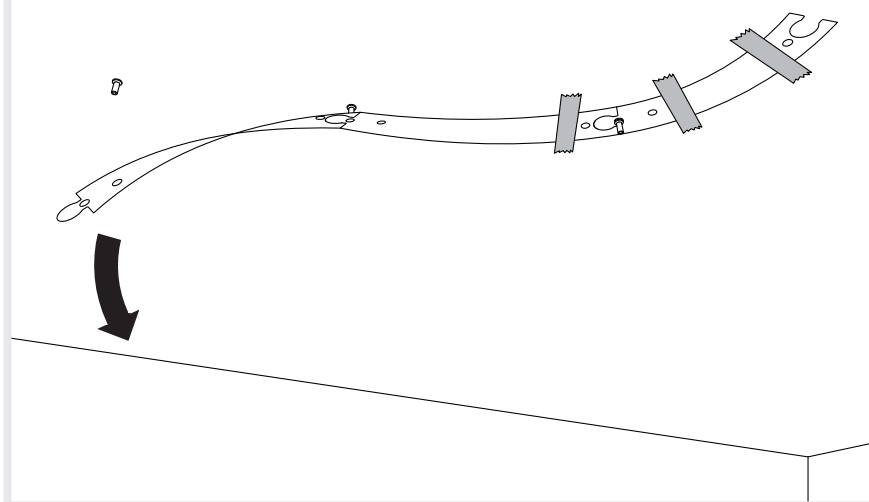




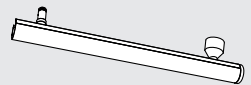
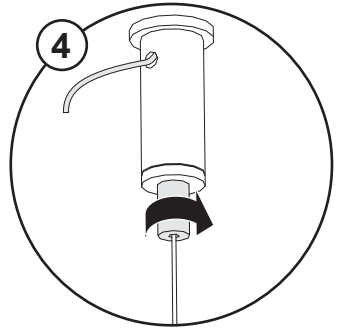
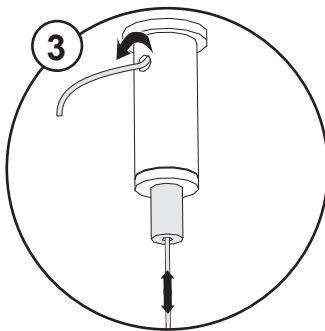
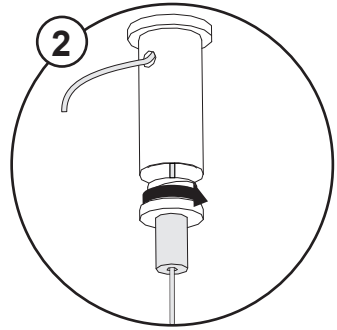
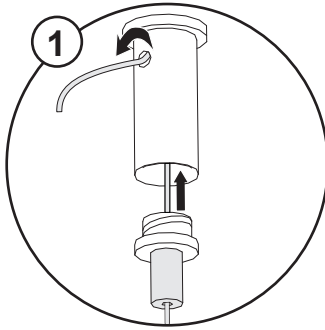
B4

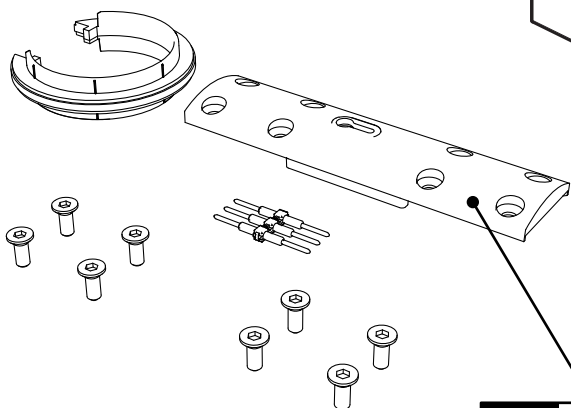
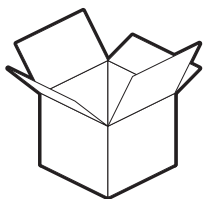


B5

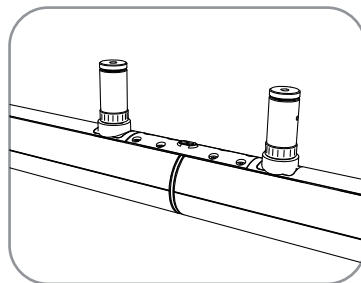
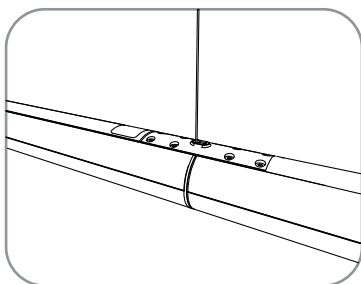


B6

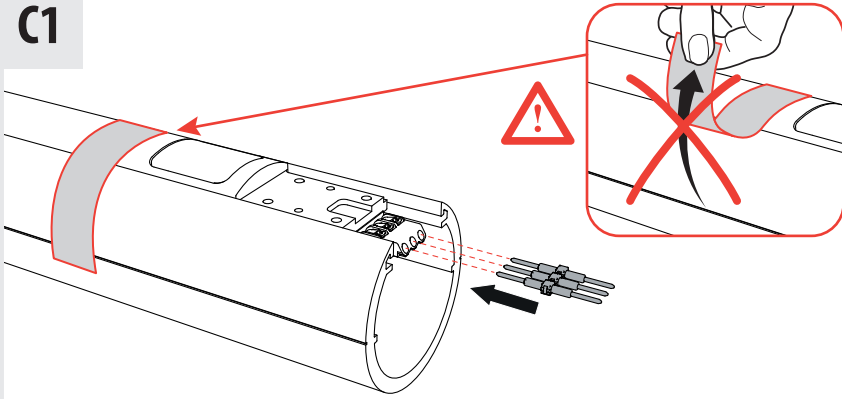




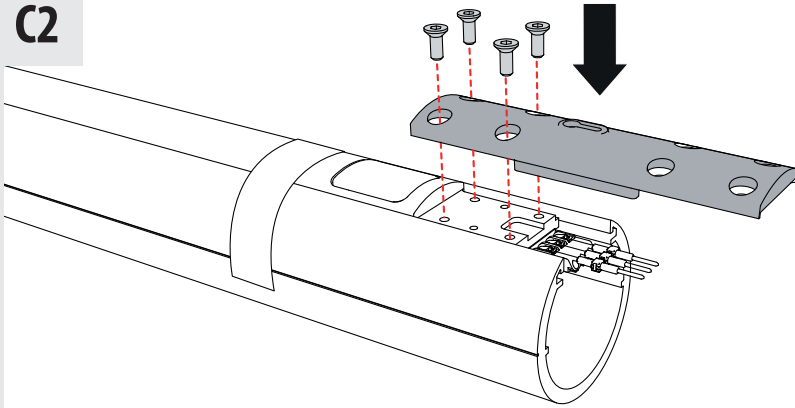
i



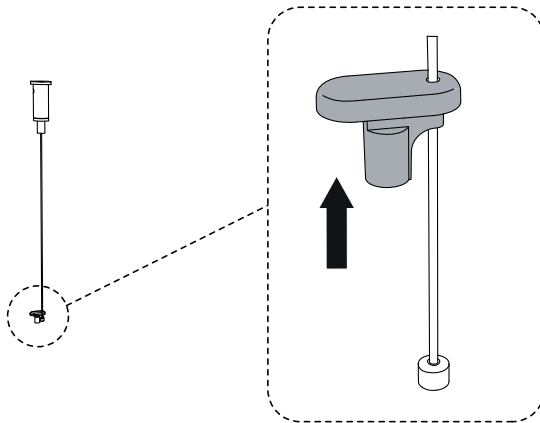
C1



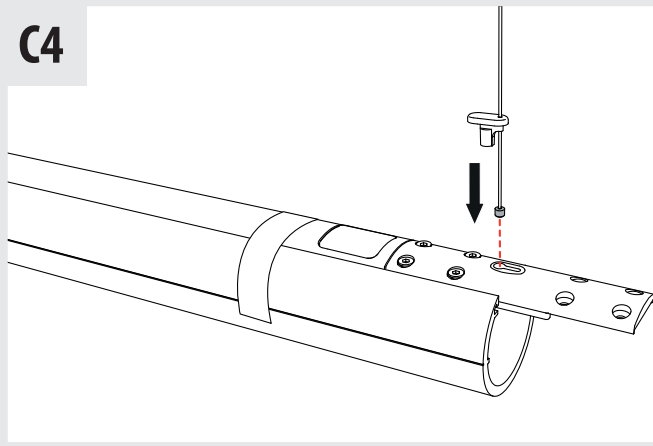
C2



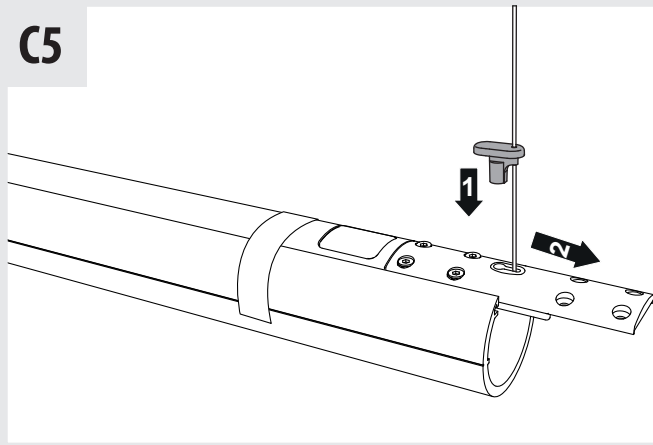
C3



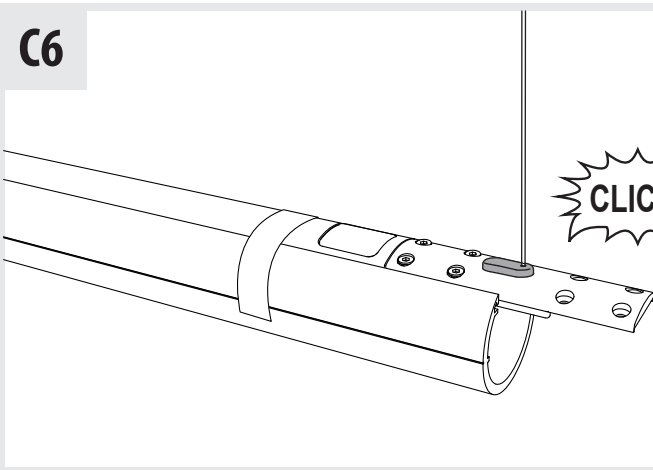
C4

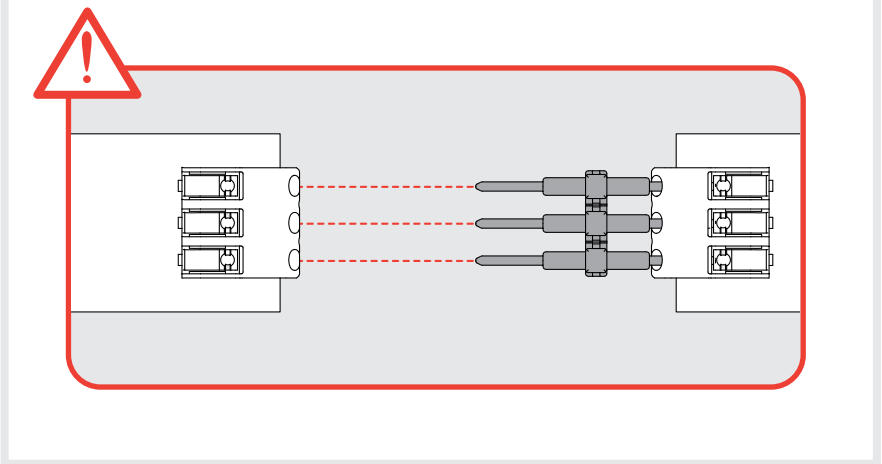
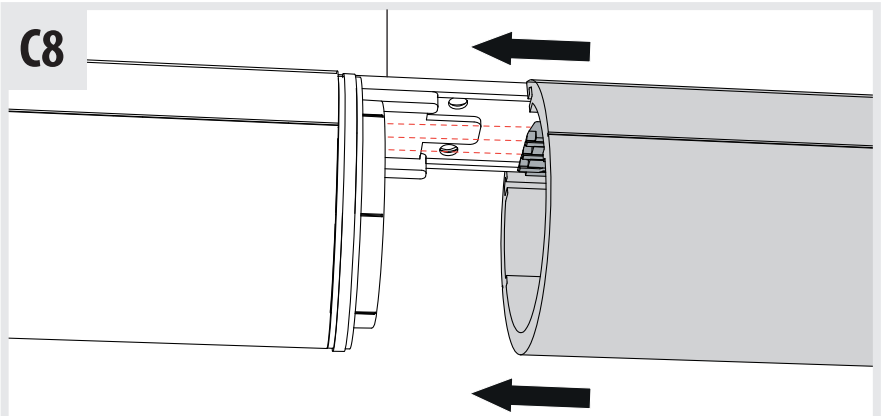
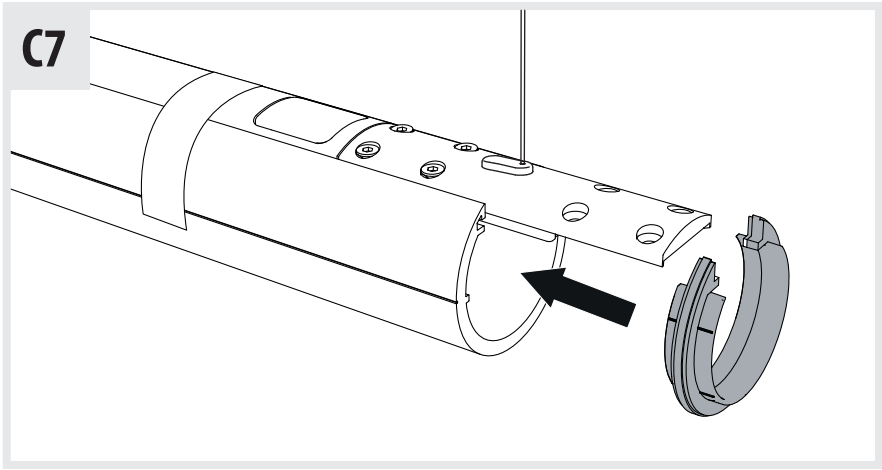


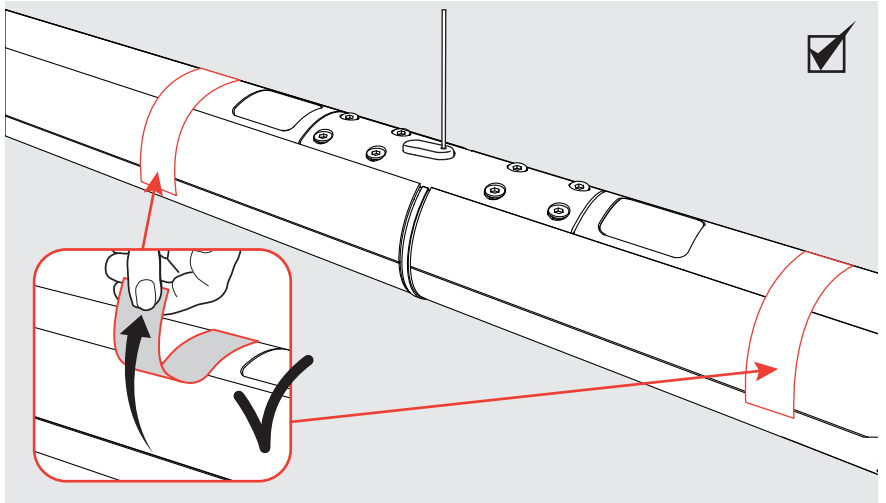
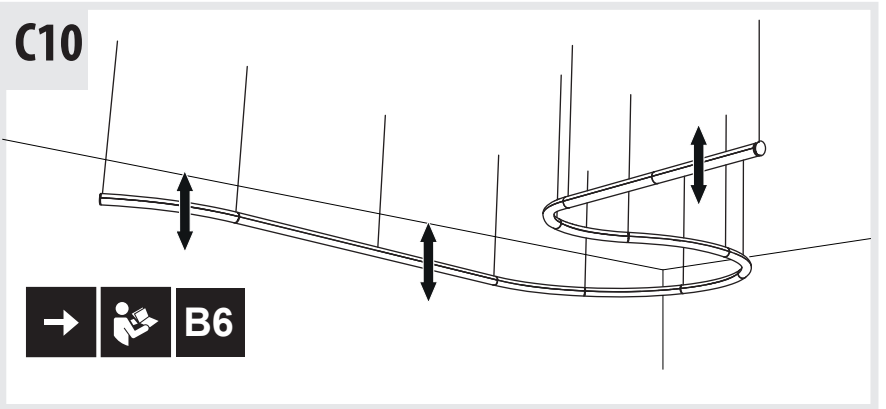
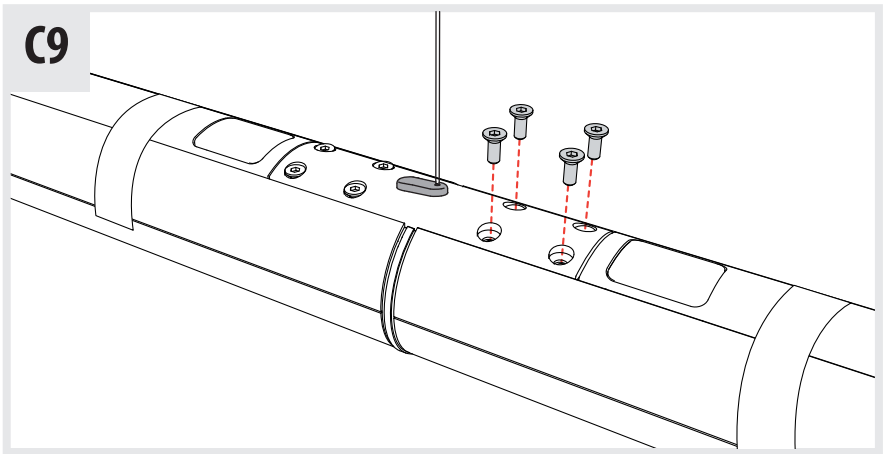
C5



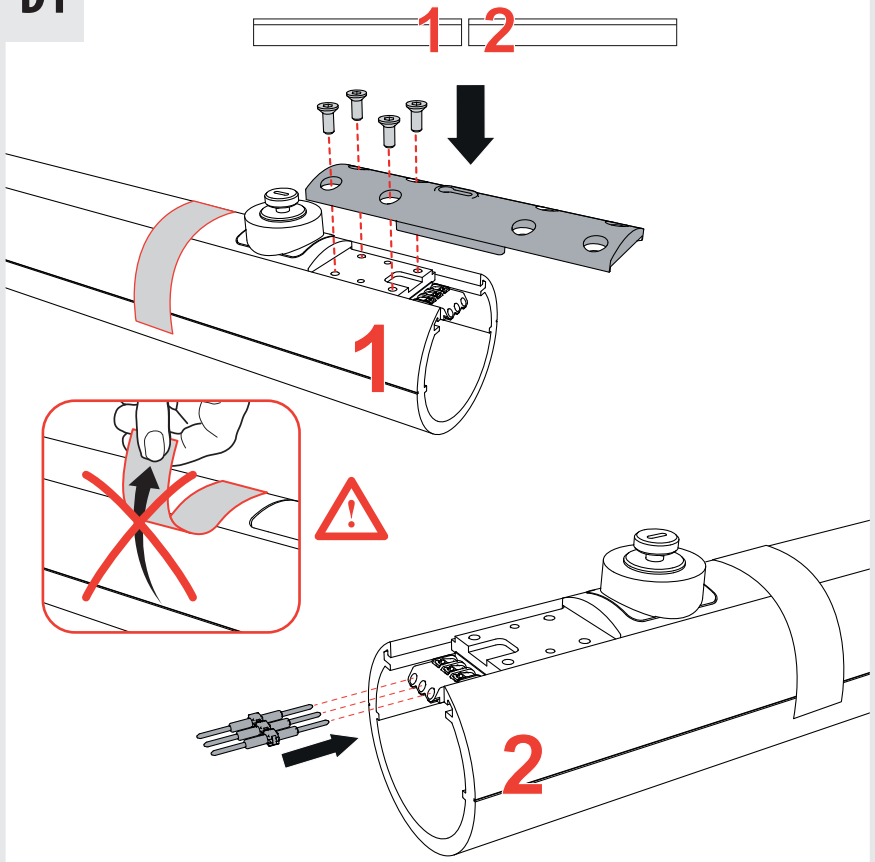
C6



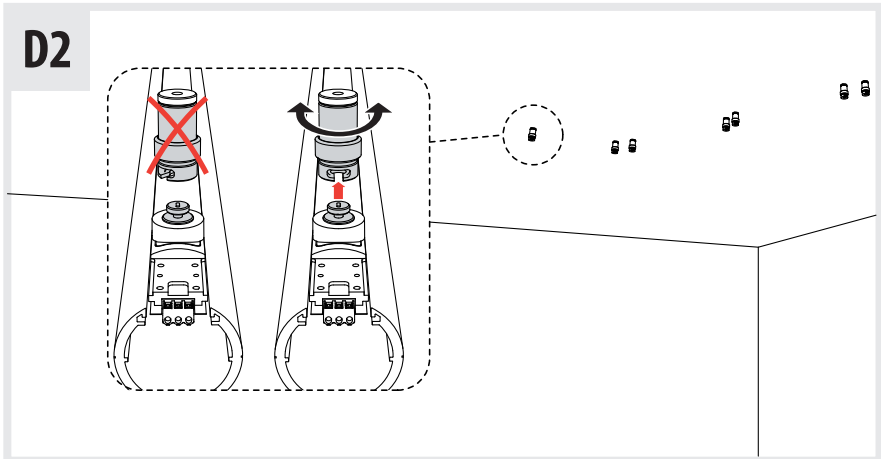




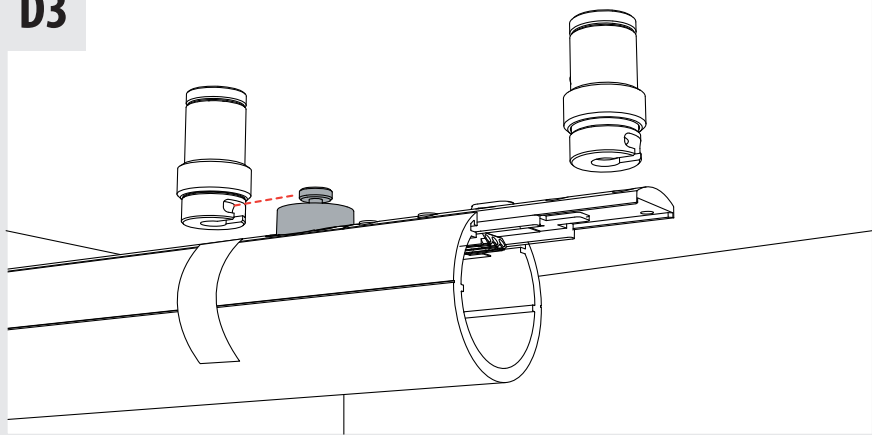
D1



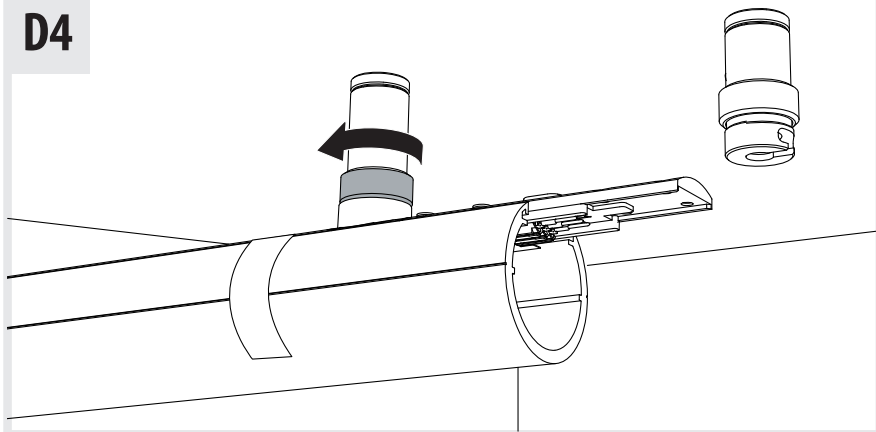
D2



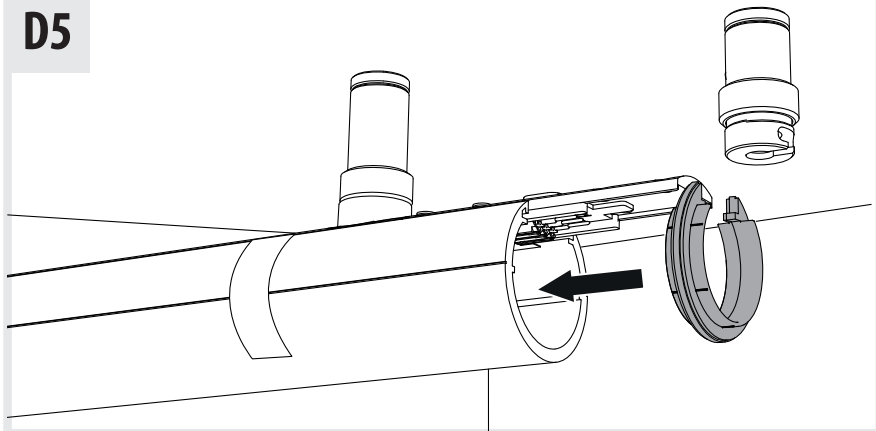
D3



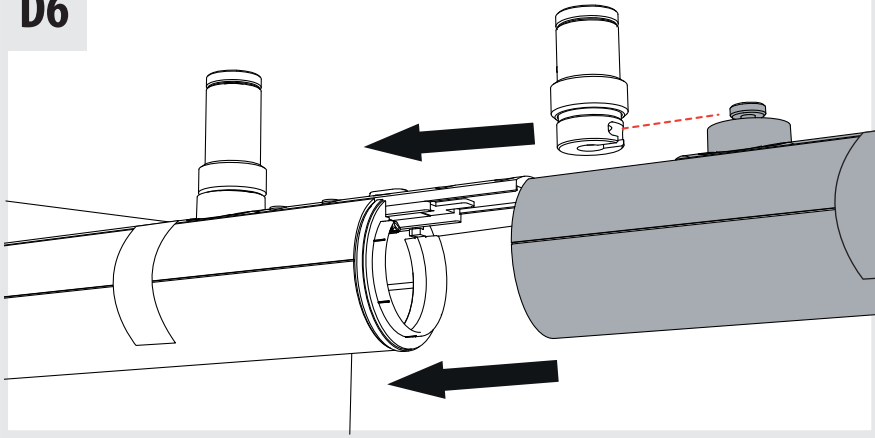
D4



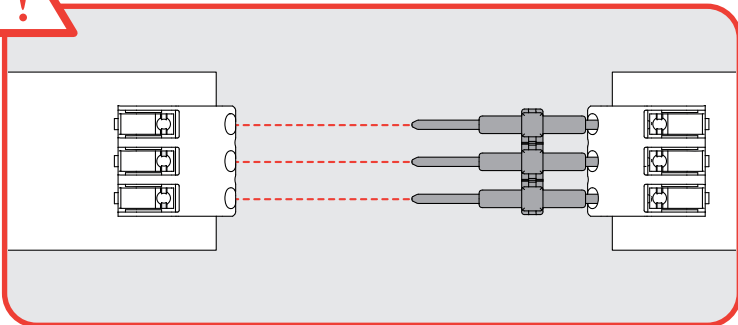
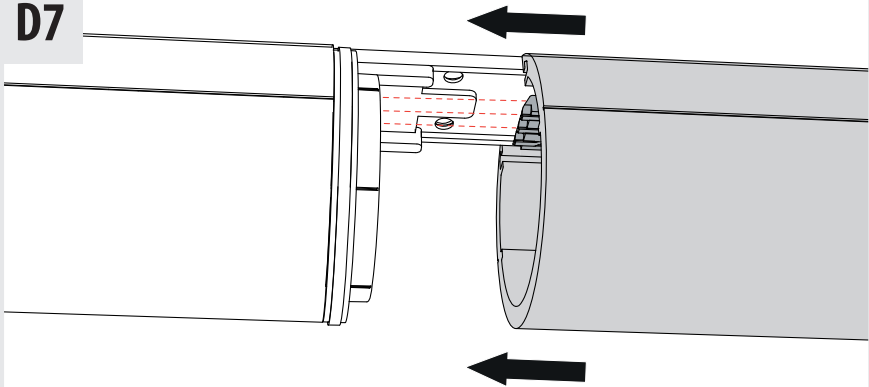
D5



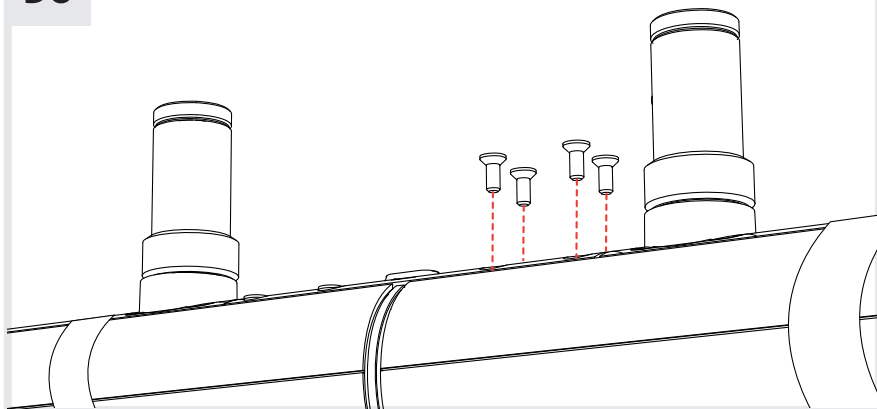
D6



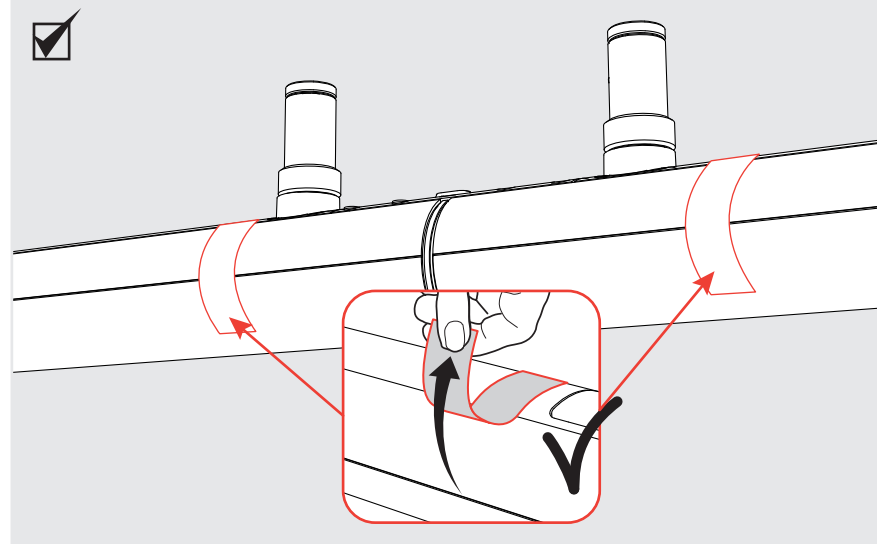
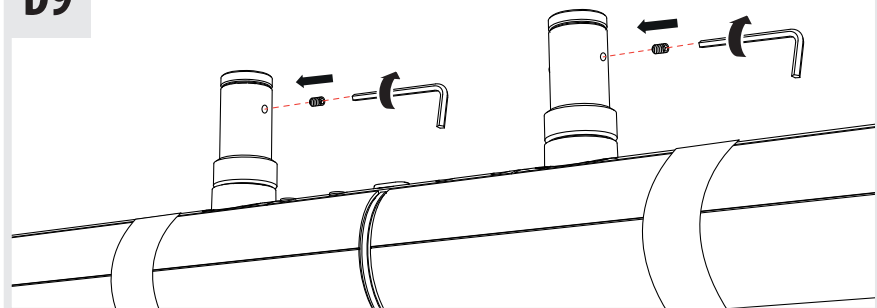
D7



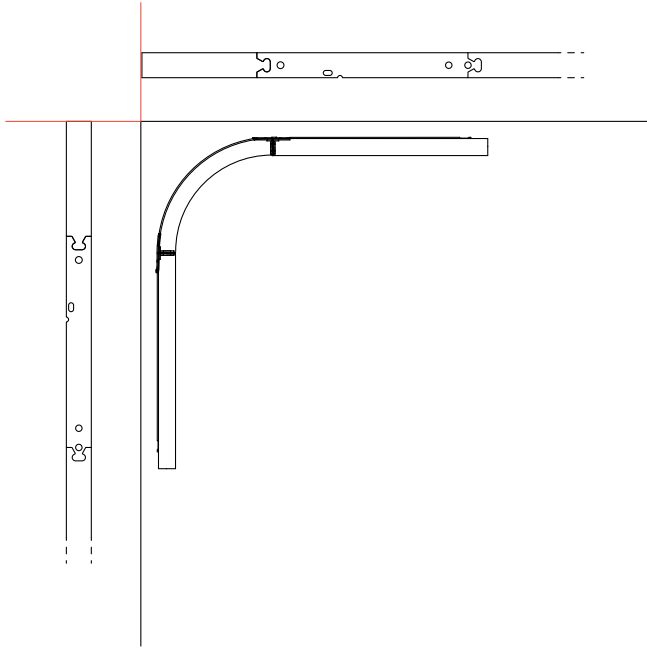
D8



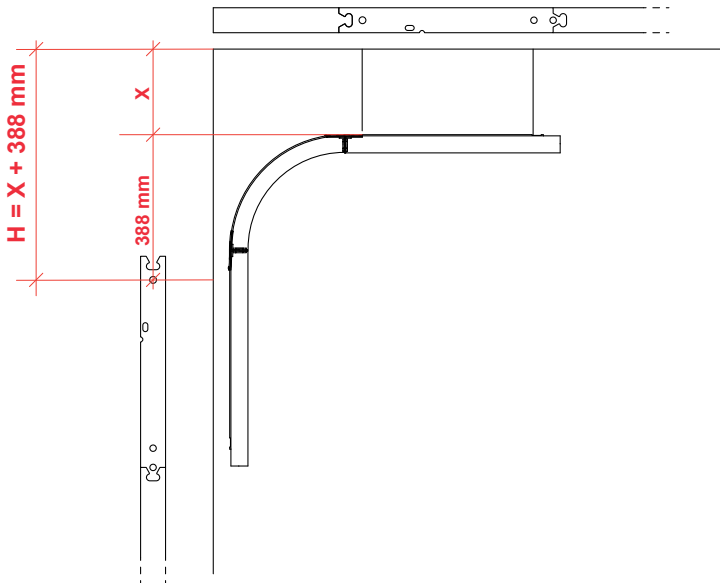
D9



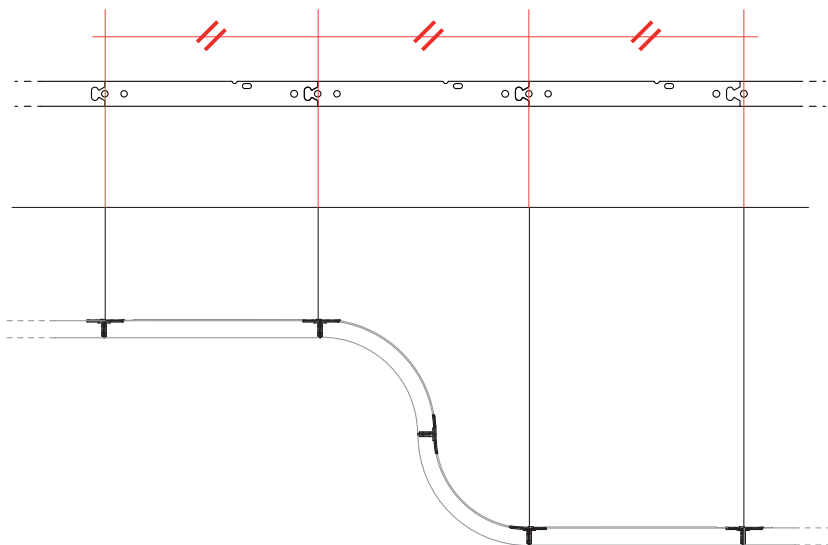
Ia



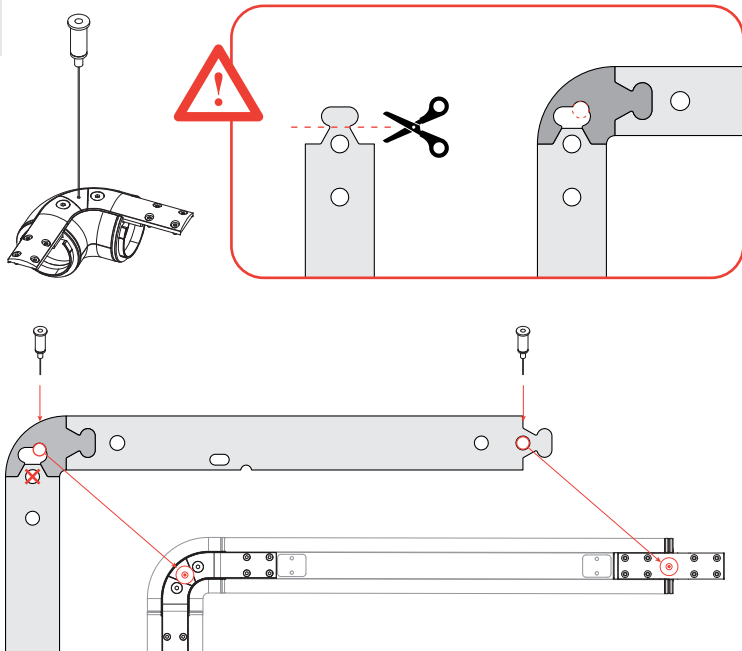
Ib



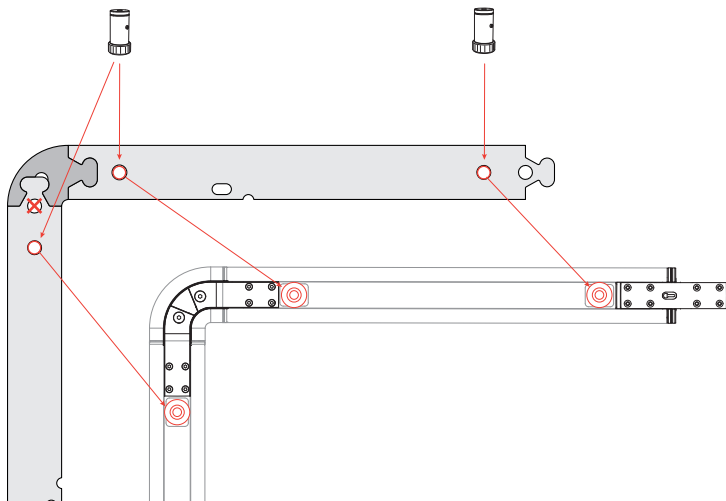
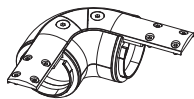
Ic



Id



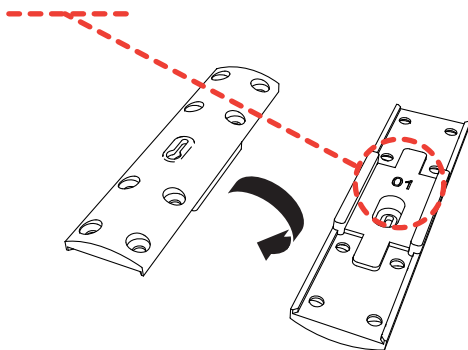
Id

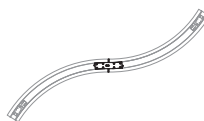


II



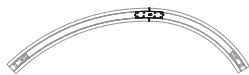
N°01 - COD. 2250010A



**N°01** - COD. 2250010A**N°02** - COD. 2251010A**N°03** - COD. 2252010A**N°04** - COD. 2255010A**N°05** - COD. 2253010A**N°06** - COD. 2254010A**N°07** - COD. 2256010A**N°08** - COD. 2257010A**N°09** - COD. 2260010A**N°10** - COD. 2259010A



N°11 - COD. 2261010A



N°12 - COD. 2262010A



N°13 - COD. 2263010A



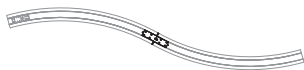
N°14 - COD. 2264010A



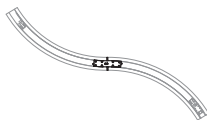
N°15 - COD. 2265010A



N°16 - COD. 2258010A



N°17 - COD. 2269010A



N°18 - COD. 2270010A



N°19 - COD. 2612010A



N°20 - COD. 2613010A



N°21 - COD. 2614010A



N°22 - COD. 2615010A



N°23 - COD. 2616010A



N°24 - COD. 2617010A



N°25 - COD. 2618010A



N°26 - COD. 2619010A



N°27 - COD. 2620010A



N°28 - COD. 2621010A



N°29 - COD. 2622010A

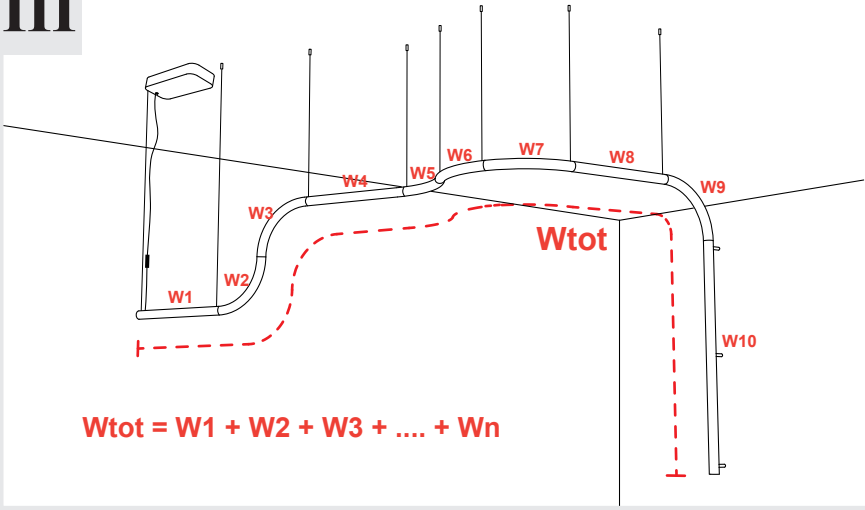


N°30 - COD. 2623010A



N°31 - COD. 2624010A

III



$$W_{tot} = W_1 + W_2 + W_3 + \dots + W_n$$

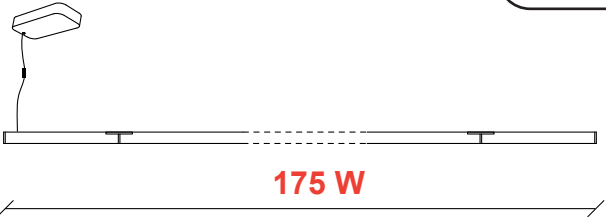
i

$W_{tot} \leq 175 \text{ Watt}$



For USA/Canada Only

$W_{tot} \leq 85 \text{ W}$



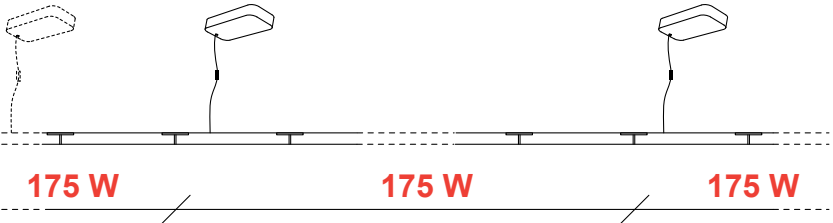
i

$W_{tot} \geq 175 \text{ Watt}$



For USA/Canada Only

$W_{tot} \geq 85 \text{ W}$



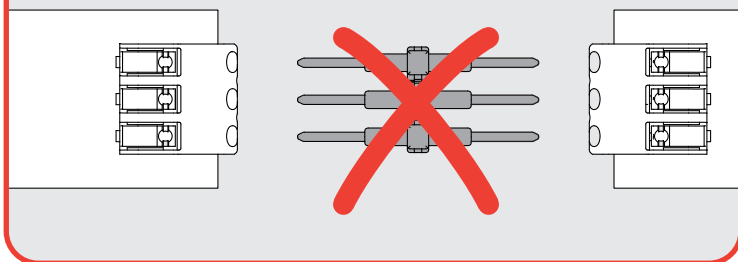
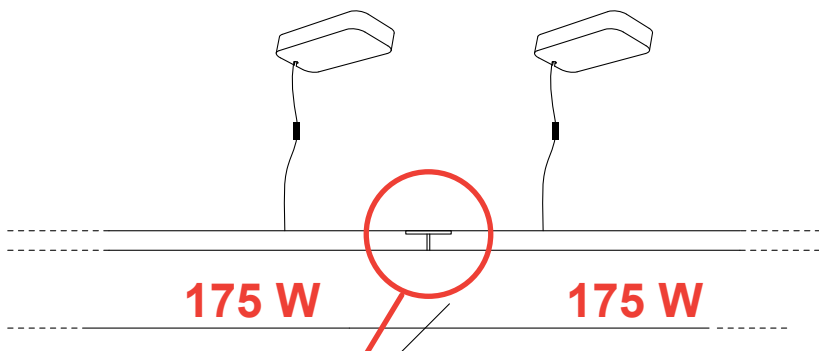
i

$W_{tot} \geq 175 \text{ Watt}$



For USA/Canada Only

$W_{tot} \geq 85 \text{ W}$



Artemide®



Artemide

via Bergamo, 18
20006 Pregnana M.se (MI)
ITALIA

tel. +39 02 935 181
fax +39 02 935 90 254
fax +39 02 935 90 496

www.artemide.com

VAT IT00846890150

cod. Y513001158E